

**Протокол общественных слушаний к проекту нормативов эмиссий для Пограничное
управление по Мактааральскому району Департамента ПС КНБ РК по Туркестанской
области**

1. Наименование местного исполнительного органа административно-территориальной единицы (областей, городов республиканского значения, столицы), на территории которого осуществляется деятельность, или на территорию которого будет оказано влияние: ГУ «Управление природных ресурсов и регулирования природопользования Туркестанской области»

2. Предмет общественных слушаний:

- 1) Проект Нормативов допустимых выбросов
- 2) Проект Нормативов допустимых сбросов
- 3) Проект Программа управление отходов
- 4) Программа ПЭК
- 5) План мероприятий по охране окружающей среды

3. Наименование уполномоченного органа в области охраны окружающей среды или местного исполнительного органа области, городов республиканского значения, столицы, в адрес которого направлены материалы, выносимые на общественные слушания.

ГУ «Управление природных ресурсов и регулирования природопользования Туркестанской области»

4. Местонахождение намечаемой деятельности: Туркестанская область, по Шардаринский район.

5. Наименование всех административно-территориальных единиц, затронутых возможным воздействием намечаемой деятельности:

Туркестанская область, Шардаринский район

6. Реквизиты и контактные данные инициатора намечаемой деятельности:

Пограничное управление по Мактааральскому району Департамента ПС КНБ РК по Туркестанской области

БИН 030140004744

Тел: +7 707 186 16 16

7. Реквизиты и контактные данные составителей отчетов о возможных воздействиях, или внешних привлеченных экспертов по подготовке отчетов по стратегической экологической оценке, или разработчиков документации объектов государственной экологической экспертизы.

ТОО «Эко-Тест»

Адрес: г. Шымкент, пр-д Физкультурный, д.5

БИН 080240010964

Тел: + 7(771)151-50-38

E-mail: zhakayev@mail.ru

8. Дата, время, место проведения общественных слушаний (дата(-ы) и время открытого собрания общественных слушаний):

Дата и время проведения: 19 января 2022 года в 15:30.

Место проведения: Туркестанская область, Шардаринский район, г.Шардара, ул. Толеби

40Б

Начала регистрации участников: 15:20

Место проведения посредством видеоконференции на платформе Zoom: <https://us05web.zoom.us/j/89026058335?pwd=V2dmVHBFZk4MWJSb2tzUUhKcm5lZz09>.

Идентификатор конференции: 890 2605 8335, код доступа: Kfyr3z

9. Копия письма-запроса от инициатора намечаемой деятельности и копия письма-ответа местных исполнительных органов административно-территориальных единиц (областей, городов республиканского значения, столицы), о согласовании условий проведения общественных слушаний прилагается к настоящему протоколу общественных слушаний.

Копии письмо-запроса и письмо-ответа предоставлены в Приложении 2 к настоящему Протоколу.

10. Регистрационный лист участников общественных слушаний прилагается к настоящему протоколу общественных слушаний.

Регистрационный лист предоставлен в Приложении 1 к настоящему Протоколу.

11. Информация о проведении общественных слушаний распространена на государственном и русском языках следующими способами:

1) на Едином экологическом портале <https://ecoportal.kz/> Раздел «Общественные слушания»;

2) на официальном интернет-ресурсе местного исполнительного органа На интернет-ресурсе Управления природных ресурсов и регулирования природопользования Туркестанской области <https://www.gov.kz/>

3) в средствах массовой информации, в том числе, не менее чем в одной газете, и посредством не менее чем одного теле- или радиоканала, распространяемых на территории соответствующих административно-территориальных единиц (областей, городов республиканского значения, столицы), полностью или частично расположенных в пределах затрагиваемой территории, не позднее чем за двадцать рабочих дней до даты начала проведения общественных слушаний:

Публикация в газете:

Газет «Оңтүстік Қазақстан» от 15.12.2021г. (Электронная форма газета прилагается в Приложение 3 к Протоколу).

Размещение объявления в эфире телеканала «Автордио Туркестан» (Эфирная справка прилагается в Приложении 4 к Протоколу).

4) на досках объявлений местных исполнительных органов административно-территориальных единиц (областей, городов республиканского значения, столицы, районов, городов областного и районного значения, сел, поселков, сельских округов) и в местах, специально предназначенных для размещения объявлений в количестве 1 объявлений по адресам в Шардаринский район (фото прилагается в Приложении 5 к Протоколу).

Фотоматериалы прилагаются к настоящему протоколу общественных слушаний.

12. Решения участников общественных слушаний:

Секретарем общественного слушания был избран единогласно Балыкбаева Ж.Н. Проголосовали "за" – 8 чел, "против" – 0 чел., "воздержались"- 0 чел.

Регламент утвержден единогласно: Рассмотрение материалов в форме доклада. Предлагаемый доклад – 25 мин.

Вопросы-ответы. Все желающие могут задавать вопросы докладчику и высказывать свое мнение по проекту. Предлагаемый регламент – 10 мин. Подведение итогов и закрытие общественных слушаний. Предлагаемый регламент – 5 мин.

Проголосовали "за" – 8 чел, "против" – 0 чел., "воздержались"- 0

13. Сведения о всех заслушанных докладах:

Балыкбаева Жадыра Нурғалиевна, эколог ТОО «Эко-тест», ознакомила с презентацией по проектам Нормативов допустимых выбросов, Нормативов допустимых сбросов, программа ПЭК, Программа управление отходов и План мероприятий по охране окружающей среды для Пограничное управление по Мактаарльскому району Департамента ПС КНБ РК по Туркестанской области. Доклад-10 страниц (доклад прилагается в Приложении 5 к Протоколу).

Тексты докладов по документам, выносимым на общественные слушания, прилагаются к настоящему протоколу общественных слушаний.

14. Сводная таблица, которая является неотъемлемой частью протокола общественных слушаний и содержит замечания и предложения, полученные до и во время проведения общественных слушаний. Замечания и предложения, явно не имеющие связи с предметом общественных слушаний, вносятся в таблицу с отметкой "не имеют отношения к предмету общественных слушаний".

15. Мнение участников общественных слушаний о качестве рассматриваемых документов и заслушанных докладов на предмет полноты и доступности их понимания, рекомендации по их улучшению:

Мнений и рекомендаций участников общественных слушаний не поступило.

16. Обжалование протокола общественных слушаний возможно в судебном порядке.

17. Председатель общественных слушаний:

Главный специалист ГУ «Управление природных ресурсов и регулирования природопользования Туркестанской области»

Еркебай Айдар



19.01.2022 г.

18. Секретарь общественных слушаний: эколог ТОО «Эко-Тест»

Балыкбаева Жадыра
Нургалиевна



19.01.2022 г.

Сводная таблица замечаний и предложений, полученных до и во время проведения общественных слушаний посредством публичных обсуждений

| № пп | Замечания и предложения участников (фамилия, имя и отчество (при наличии) участника, должность, наименование представляемой организации) | Ответы на замечания и предложения (фамилия, имя и отчество (при наличии) отвечающего, должность, наименование представляемой организации) | Примечание (снятое замечание или предложение) |
|---------|--|---|---|
| - | | - | - |

**Список участников общественных слушаний по Пограничное управление по
Мактааралскому району Департамента ПС КНБ РК по Туркестанской области
(Посредством ZOOM)**

19 января 2022 г.

15:30

| ФИО | ИИН | Род занятий, место работы |
|-----------------|--------------|---|
| Еркебай Айдар | | ГУ «Управление природных ресурсов и регулирования природопользования Туркестанской области» |
| Балыкбаева Ж.Н. | 920914401605 | эколог |
| Ауелов М.М. | | Департамент ПС КНБ РК по Туркестанской области |
| Абнасиров С.Х. | | Житель |
| Ашимбеков Б.А. | | Житель |
| Койтанов Е.Р. | | Житель |
| Халыков Д.Д. | | Офицер ПУ по Мактааралскому району |
| Садиров А.К. | | Житель |

Форма письма-запроса от инициатора общественных слушаний на проведение общественных слушаний в местные исполнительные органы административно-территориальных единиц (района, города)

исходящий номер: 21091151001, Дата: 09/11/2021

(регистрационные данные письма, исходящий номер, дата)

Информируем Вас о: Осуществление государственной экологической экспертизы

(наименование в соответствии с пунктом 12 настоящих Правил)

Будет осуществляться на следующей территории: Туркестанская область, Отрарский район, Аккумский с.о. (021 кварт., уч. Орынбай)

Туркестанская область, Шардаринский район (с. Шардара, 059 кварт., уч.030)
Туркестанская область, Шардаринский район (колодец Найман-Бухарбай)
Туркестанская область, Шардаринский район (с.Шардара, 073 кварт., уч. 026)
Туркестанская область, Шардаринский район (колодец Бирмырза)
Туркестанская область, Шардаринский район (с. Шардара, 072 кварт., уч. 001)
Туркестанская область, Шардаринский район, г.Шардара
Туркестанская область, Мактааральский район, Мактаалинский с.о. (кварт. 072, уч.019)
Туркестанская область, Мактааральский район, Агамекенский с.о. (кварт. 084, уч. 023)
Туркестанская область, Мактааральский район, Жанааульский с.о., с.Мырзашол (кварт. 005, уч. 002)
Туркестанская область, Мактааральский район, Мырзакентская п.а., п.Мырзакент (кварт.250, уч. 1088)
Туркестанская область, Мактааральский район, Мырзакентская п.а., п.Мырзакент (кварт.250, уч. 1088)
Туркестанская область, Мактааральский район, Ильичевская п.а., п.Атакент (211 кварт., уч. 440с)
Туркестанская область, Мактааральский район, Жанажолский с.о. (кварт. 226, уч. 179.)
Туркестанская область, Мактааральский район, Иржарский с.о. (кварт. 233, уч. 426)
Туркестанская область, Мактааральский район, Кызылкумский с.о. (п. Карасакал)
Туркестанская область, Мактааральский район, Жылысуский с.о. (кварт. 008, уч. 033)
Туркестанская область, Мактааральский район, Мактааральский с.о. (квар. 191, участок 028)

(территория воздействия, географические координаты участка)

Предоставляем перечень административно-территориальных единиц, на территорию которых может быть оказано воздействие, и на территории которых будут проведены общественные слушания:

Предмет общественных слушаний: ПРОЕКТ НОРМАТИВОВ ДОПУСТИМЫХ ВЫБРОСОВ (НДВ) ЗАГРЯЗНЯЮЩИХ ВЕЩЕСТВ ПОСТУПАЮЩИХ В АТМОСФЕРУ ДЛЯ ПОГРАНИЧНОЕ УПРАВЛЕНИЕ ПО МАКТААРАЛЬКОМУ РАЙОНУ ПС КНБ РК ПО ТУРКЕСТАНСКОЙ ОБЛАСТИ, ПРОЕКТ НОРМАТИВОВ ДОПУСТИМЫХ СБРОСОВ (НДС) ЗАГРЯЗНЯЮЩИХ ВЕЩЕСТВ ДЛЯ ПОГРАНИЧНОЕ УПРАВЛЕНИЕ ПО МАКТААРАЛЬКОМУ РАЙОНУ ПС КНБ РК ПО ТУРКЕСТАНСКОЙ ОБЛАСТИ, ПРОЕКТ Программа управления отходами

(тема, название общественных слушаний, предмет общественных слушаний в обязательном случае должен содержать точное наименование, место осуществления, срок намечаемой деятельности и наименование инициатора намечаемой деятельности)

Просим согласовать нижеуказанные условия проведения общественных слушаний: Туркестанская область, Шардаринский район, г.Шардара, ул. Талеби 40Б, 19/01/2022 15:30

(место, дата и время начала проведения общественных слушаний)

Место проведения общественных слушаний в населенном (-ых) пункте (-ах) обосновано их ближайшим расположением к территории намечаемой деятельности (км).

Объявление о проведении общественных слушаний на казахском и русском языках будет распространено следующими способами:

РЕСПУБЛИКАНСКАЯ ГАЗЕТА АЙГАК; Телеканал "Отырар"

(наименование газеты, теле- и радиоканала, где будет размещено объявление)

в звании акимата Шардаринского района

(расположение мест, специально предназначенных для размещения печатных объявлений (доски объявлений))

Просим также подтвердить наличие технической возможности организации видеоконференцсвязи в ходе проведения общественных слушаний.

В соответствии с Экологическим кодексом Республики Казахстан и Правилами проведения общественных слушаний, общественные слушания проводятся под председательством представителя местного исполнительного органа соответствующей административно-территориальной единицы (района, города). Местный исполнительный орган обеспечивает видео- и аудиозапись открытого собрания общественных слушаний. Электронный носитель с видео- и аудиозаписью всего хода открытого собрания общественных слушаний с начала регистрации до закрытия общественных слушаний и подведением итогов слушаний, подлежит приобщению (публикации) к протоколу общественных слушаний.

В соответствии с требованиями законодательства просим обеспечить регистрацию участников общественных слушаний и видео- и аудиозапись общественных слушаний.»

Республиканское Государственное учреждение "Департамент Пограничной службы Комитета Национальной безопасности Республики Казахстан по Туркестанской области" (БИН: 030140004744), 8-707-774-0016, 87711515038, Нет данных

(фамилия, имя и отчество (при наличии), должность, наименование организации представителем которой является, подпись, контактные данные инициатора общественных слушаний).

**Форма письма-ответа инициатору общественных слушаний от местных исполнительных органов
административно-территориальных единиц (района, города) на проведение общественных
слушаний**

исходящий номер: 21091151001, Дата: 11/11/2021

(регистрационные данные письма, исходящий номер, дата)

«В ответ на Ваше письмо (исх. №21091151001, от 09/11/2021 (дата)) о согласовании предлагаемых Вами условий проведения общественных слушаний, сообщаем следующее:

«Согласовываем проведение общественных слушаний по предмету ПРОЕКТ НОРМАТИВОВ ДОПУСТИМЫХ ВЫБРОСОВ (НДВ) ЗАГРЯЗНЯЮЩИХ ВЕЩЕСТВ ПОСТУПАЮЩИХ В АТМОСФЕРУ ДЛЯ ПОГРАНИЧНОЕ УПРАВЛЕНИЕ ПО МАКТААРАЛЬКОМУ РАЙОНУ ПС КНБ РК ПО ТУРКЕСТАНСКОЙ ОБЛАСТИ, ПРОЕКТ НОРМАТИВОВ ДОПУСТИМЫХ СБРОСОВ (НДС) ЗАГРЯЗНЯЮЩИХ ВЕЩЕСТВ ДЛЯ ПОГРАНИЧНОЕ УПРАВЛЕНИЕ ПО МАКТААРАЛЬКОМУ РАЙОНУ ПС КНБ РК ПО ТУРКЕСТАНСКОЙ ОБЛАСТИ, ПРОЕКТ Программа управления отходами, в предлагаемую Вами 19/01/2022 15:30, Туркестанская область, Шардаринский район, г.Шардара, ул. Толеби 40Б(дату, место, время начала проведения общественных слушаний)»

(к причинам несогласования относятся: несоответствие места предлагаемых общественных слушаний и перечня административно-территориальных единиц, на территорию которых может быть оказано воздействие в результате осуществления намечаемой деятельности, и на территории которых будут проведены общественные слушания; неудобные для населения дата, время и место проведения общественных слушаний).

«Подтверждаем наличие технической возможности организации видеоконференцсвязи в ходе проведения общественных слушаний».

«В соответствии с требованиями Экологического кодекса Республики Казахстан и Правил проведения общественных слушаний будет обеспечено в том числе: председательствование общественных слушаний, регистрация участников общественных слушаний, видео- и аудиозапись открытого собрания общественных слушаний для приобщения (публикации) к протоколу общественных слушаний.»

Республиканское Государственное учреждение "Департамент Пограничной службы Комитета Национальной безопасности Республики Казахстан по Туркестанской области" (БИН: 030140004744), 8-707-774-0016, 87711515038, Нет данных,

(фамилия, имя и отчество (при наличии), должность, наименование организации представителем которой является, подпись, контактные данные инициатора общественных слушаний).

ЭФИРНАЯ СПРАВКА

Дана TOO "ЭКО-ТЕСТ" об использовании рекламного времени на радиостанции Авторадіо Туркестан.

Общая информация

| | | | |
|---------------|-------------|---------|-------------------------|
| Название | Шардара рус | Дата | 12 Декабрь 2021 [00:00] |
| Длительность: | 0:01:05 | Начало | 13 Декабрь 2021 [10:20] |
| Выходов: | 15 | Конец | 15 Декабрь 2021 [22:40] |
| Слов: | | Раздел | Экспресс-реклама |
| Файлов: | 2 | Группа: | Прочие услуги |

Рекламодатель

Название: TOO «KZON evolution»
 Адрес:
 Телефон:
 Директор:
 ИНН/КПП:
 Реквизиты:

Заказчик

Название: TOO "ЭКО-ТЕСТ"
 Адрес:
 Телефон:
 Директор:
 ИНН/КПП:
 Реквизиты:

Менеджер

Имя: Андрюкеева В В
 Адрес:
 Телефон:

Стоимость / Оплата

Всего: 20000.00 тенге
 Оплачено: 20000.00 тенге
 Долг: 0.00 тенге

Стоимость / Оплата подробно

| | | | |
|----------------------|------------|----------------------|--|
| Изготовление | | | |
| Прокат | 0.00 тенге | Номер договора | |
| Скидка | 0.00 тенге | Информация по оплате | |
| Стоимость со скидкой | 0.00 тенге | | |
| НДС | 0.00 тенге | | |

| № | Файл | Время |
|---|-------------|--------------------|
| 1 | Шардара рус | 0:01:07 |
| 2 | Шардара каз | 0:01:03 |
| | | Общее время |
| | | 0:02:11 |

РГУ "Департамент ПС КНБ РК по Туркестанской области", объявляет о проведении общественных слушаний в форме открытого собрания по проектам: «Нормативов допустимых выбросов, Нормативов допустимых сбросов и Программа управление отходами».

Место проведения: Туркестанская область, г. Шардара, ул. Төлеби 40Б, конференц зал.

Дата и время проведения: 19 января 2022 года, 15:30 час.

Подключиться к конференции Zoom идентификатор конференции: 840 8601 4148, код доступа: RХgn9х

Инициатор: РГУ "Департамент ПС КНБ РК по Туркестанской области", адрес: г.Шымкент, ул. К.Тулеметов, дом № 22, БИН 030140004744, тел. +7 707 186 1616.

Исполнитель проекта: TOO «Эко-Тест», БИН 080240010964.

С материалами, выносимыми на общественные слушания можно ознакомиться на портале esportal.kz

РГУ "Департамент ПС КНБ РК по Туркестанской области" приглашает всех желающих принять участие в общественных слушаниях. «ҚР ҰҚК Түркістан облысы бойынша департаменті» шекті рұқсат етілген төгінділер мен шығарындылар нормативтері мен қалдықтарды басқару бағдарламасы» жобасы бойынша ашық отырыс түрінде қоғамдық тыңдаулар өткізілетіні туралы хабарлайды.

Өткізу орны: Туркестан облысы, Шардара к., Төлеби көшесі 40Б, мәжіліс залы.

Өткізу күні мен уақыты: 2022 жылдың 19 қаңтар, сағат 15:30-де, мәжіліс залы

ZOOM конференциясына сілтеме конференция идентификаторы: 840 8601 4148. Кіру коды: RХgn9х.

Бастамашы: «ҚР ҰҚК Түркістан облысы бойынша», мекен-жайы: Шымкент к., Қ.Тулеметов к., № 22, БИН 030140004744, тел. +7 707 186 1616.

Орындаушы: «Эко-Тест» ЖШС, БИН 080240010964

Қоғамдық тыңдауға ұсынылып жатқан материалдармен келесі esportal.kz порталда танысуға болады.

Бастамашы барлық тілек білдірушілерді қоғамдық тыңдауларға қатысуға шақырады.

Медиаплан

| Time | 13.12.2021 | 14.12.2021 | 15.12.2021 | Итого |
|----------|------------|------------|------------|-------|
| 10:20:00 | X | X | X | 3 |
| 13:40:00 | X | X | X | 3 |
| 16:40:00 | X | X | X | 3 |
| 19:40:00 | X | X | X | 3 |
| 22:40:00 | X | X | X | 3 |
| Итого | 5 | 5 | 5 | 15 |



Объявление

РГУ "Департамент ПС КНБ РК по Туркестанской области",
 объявляет о проведении общественных слушаний в форме открытого
 собрания по проектам: «Нормативов допустимых выбросов, Нормативов
 допустимых сбросов и Программы управленческих мероприятий».

Место проведения: Туркестанская область, г. Шардара, ул. Талыби 40Б,
 конференц зал.

В случае выявления чрезвычайных положений и (или) организационных
 мероприятий, в том числе карантина, общественные слушания проводятся в
 онлайн режиме.

Дата и время проведения: 19 января 2022 года, 15:30 час.

Подключиться к конференции **Zoom**
<https://us05web.zoom.us/j/84086014148?pwd=QzFzKzRlMjRlbnVudE9xY0p0Q0t0>

Идентификатор конференции: 840 8601 4148, код доступа RXg9bX

Инициатор: РГУ "Департамент ПС КНБ РК по Туркестанской области",
 адрес: г.Шардара, ул. К.Тулеметов, дом № 22, БИН 030140004744, тел. +7
 707 186 1616.

Инициатор проекта: ТОО «Эко-Тест», БИН 080240010964.

С материалами, связанными с общественными слушаниями можно
 ознакомиться на портале <https://ecorportal.kz/> на сайте УИПМРП
<https://www.gov.kz/namleket/entities/sharbdar-tabiqa/lang-ru>.

РГУ "Департамент ПС КНБ РК по Туркестанской области"
 приглашает всех желающих принять участие в общественных
 слушаниях. Все заинтересованные лица могут внести свои замечания и
 предложения по адресу электронной почты: zhadra140992@inbox.kz. С
 материалами проекта в бумажном виде можно ознакомиться по адресу:
 г.Шардара, ул. К.Тулеметов, дом № 22. По всем вопросам обратиться по
 телефону: +77071861616, 8-771-151-50-38 и на сайте УИПМРП
<https://https://www.gov.kz/namleket/entities/turkestanabigi-resursta/lang-ru>

13 дек. 2021 г. 12:48:28
 Шардара
 Шардаринский
 Южно-Казахстанская область

**Пограничное управление по Мактааральскому району Департамента ПС КНБ РК по
Туркестанской области**

Проект разработан в связи с изменением условий природопользования и реорганизацией предприятия путем слияния и преобразования юридических лиц.

Пограничные отделения «Пограничное управление по Мактааральскому району Департамента ПС КНБ РК по Туркестанской области» расположены на 18-и площадках по Туркестанской области, в.т.ч.:

1. Пго «Орынбай»
2. Пго «Каракудык»
3. Пго «Найман-Бухарбай»
4. Пго «Орыскудык»
5. Пго «Бимырза»
6. Пго «Тамды»
7. Пго «Арнасай»
8. Пго «Сырдария»
9. Пго «Когалы»
10. Пго «Жанаауыл»
11. Пго «Мырзакент»
12. «Пограничное управление по Мактааральскому району»
13. Пго «Атакент»
14. Пго «Бостандык»
15. Пго «Караой»
16. Пго «Нурлыжол»
17. Пго «Женис»
18. Пго «Асык ата (старое наименование Багара)»

Данным проектом ПДВ рассматриваются только 18 пограничных застав:

1. Пго «Орынбай» расположена по адресу: Туркестанская область, Отырарский район, Аккумуляторный с/о, 021 кварт., уч. Орынбай.. Общая площадь занимаемой территории составляет 2,6 га. Территории заставы со всех сторон граничит с пустыми участками (песками). Ближайший населенный пункт расположен от отелении на расстоянии около 70 км.

2. Пго «Каракудык» расположена по адресу: Туркестанская область, Шардаринский район, с. Шардара, 059 кварт., уч.030. Общая площадь занимаемой территории составляет 0,7 га. Территории заставы со всех сторон граничит с пустыми участками (песками). Ближайший населенный пункт расположена от заставы на расстоянии около 50 км.

3. Пго «Найман-Бухарбай» расположена по адресу: Туркестанская область, Шардаринский район, колодец Найман-Бухарбай. Общая площадь занимаемой территории составляет 1,6 га. Территории заставы со всех сторон граничит с пустыми участками (песками). Ближайший населенный пункт расположен от отделения на расстоянии около 150 м.

4. Пго «Орыскудык» расположен по адресу: Туркестанская область, Шардаринский район, с.Шардара, 073 кварт., уч. 026. Общая площадь занимаемой территории составляет 2,5 га. Территории заставы со всех сторон граничит с пустыми участками (песками). Ближайший населенный пункт расположен от отелении на расстоянии около 120 км.

5. Пго «Бимырза» расположен по адресу: Туркестанская область, Шардаринский район, колодец Бирмырза. Общая площадь занимаемой территории составляет 0,6 га. Территории заставы со всех сторон граничит с пустыми участками (песками). Ближайший населенный пункт расположена от заставы на расстоянии около 71 км.

6. Пго «Тамды» расположена по адресу: Туркестанская область, Шардаринский район, с. Шардара, 072 кварт., уч. 001. Общая площадь занимаемой территории составляет 2,5 га. Территории заставы со всех сторон граничит с пустыми участками (песками). Ближайший населенный пункт расположена от заставы на расстоянии около 50 км.

7. Пго «Арнасай» Туркестанская область, Шардаринский район, г. Шардара. Общая площадь занимаемой территории составляет 2,3705 га. Застава расположена на западном побережье Шардаринского водохранилища на расстоянии более 1000 м к западу от автодороги Жетисай – Шардара.

8. Пго «Сырдария» Туркестанская область, Мактааральский район, Макталинский с.о., кварт. 072, уч.019. Общая площадь занимаемой территории составляет 2,7979 га. Территория заставы с западной стороны граничит с границей Республики Узбекистан, с юго-восточной стороны – с. Алмалы, с северной стороны – свободным участком. Ближайшая жилая зона расположена от заставы на расстоянии около 100 м;

9. Пго «Когалы» Туркестанская область, Мактааральский район, Атамекенский с.о., кварт. 084, уч. 023. Общая площадь территории 3,5 га. Территория заставы со всех сторон граничит с пустыми участками. Ближайшие жилые дома (с.Когалы) расположены с восточной стороны на расстоянии около 800 м

10. Пго «Жанаауыл» Туркестанская область, Мактааральский район, Жанааулский с.о., с. Мырзашол, кварт. 005, уч. 002. Общая площадь территории - 0,77 га. Со всех сторон от территории отделения граничит жилые дома. Ближайший жилой дом находится от заставы на расстоянии около 100 м.

11. Пго «Мырзакент» Туркестанская область, Мактааральский район, п. Мырзакент, кварт.250, уч. 1088. Общая площадь территории - 5,88 га. С восточной стороны от территории заставы протекает канал Достык, юго-западной стороны расположен свободный участок, с северной стороны проходит ул. Бейбитшилик. Ближайшие жилые дома находятся от заставы на расстоянии около 100 м.

12. «Пограничное управление по Мактааральскому району» - Мактааральский район, п. Мырзакент, кварт. 250, уч. 1088. Общая площадь территории - 5,88 га. С восточной стороны от отделения протекает канал Достык, с юго-западной стороны расположен свободный участок, с северной стороны проходит ул. Бейбитшилик. Ближайшие жилые дома находятся на расстоянии около 100 м.

13. Пго «Атакент» Мактааральский район, п. Атакент, 211 кварт., уч. 440. Общая площадь территории - 0,4758 га. С южной от территории отделения стороны проходит ул. Бейназаровой, с остальных сторон на расстоянии 50 м расположены жилые дома.

14. Пго «Бостандык» Мактааральский район, Жанажолский с.о., кварт. 226, уч. 179. Общая площадь территории - 1,5 га. С южной стороны от территории пограничной заставы проходит граница Республики Узбекистана, с северной и западной стороны на расстоянии около 100 м расположены жилые дома (с.Бостандык), с восточной стороны – свободный участок.

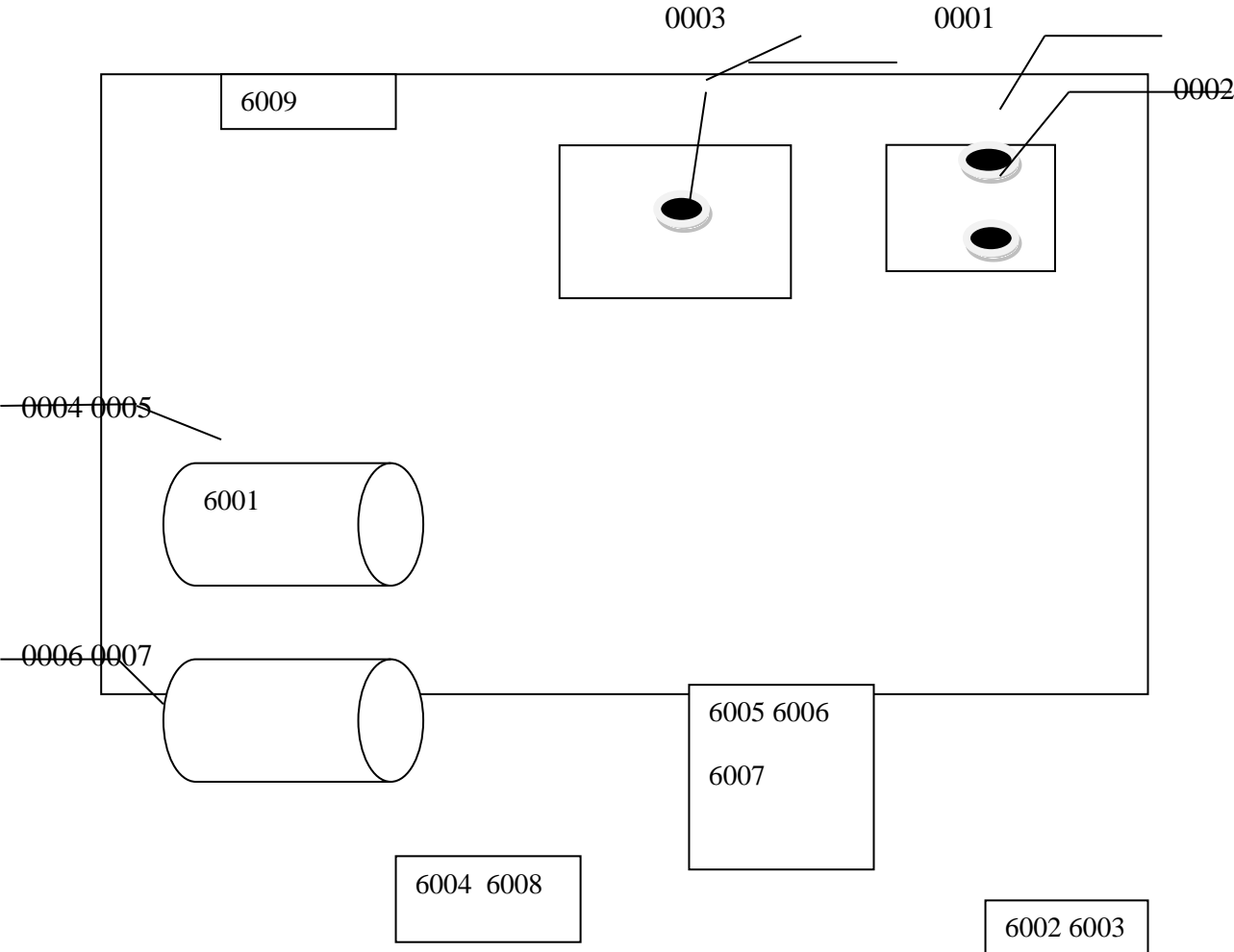
15. Пго «Караой» Мактааральский район, Ииржарский с.о., кварт. 233, уч. 426. Общая площадь территории - 2,5 га. С северной стороны от территории объекта проходит ул. Широкая, с восточной и западной стороны расположены свободные участки, с южной стороны - медицинский пункт. Близжайшая жилая зона находится на расстояние около 100 м

16. Пго «Нурлыжол» Мактааральский район, с.о. Кызылкум, п. Карасакал. Общая площадь территории - 2,5 га. Территория пограничной заставы с южной стороны граничит с границей Республики Узбекистан, с остальных сторон расположена прибрежная зона Шардаринского водохранилища. Ближайшая жилая зона расположена от отделения на расстоянии 5 км

17. Пго «Женис» Мактааральский район, Жылысуский с.о., кварт. 008, уч. 033. Общая площадь территории - 2,5 га. С юго-восточной стороны от территории отделения проходит ул. Бекенова, с остальных сторон расположены свободные участки. Ближайшая жилая зона расположена от отделения на расстоянии 150 м в южном направлении.

18. Пго «Багара» - Мактааральский район, Мактааральский с.о., квар. 191, участок 028. Общая площадь территории - 2,5 га. Ближайшая жилая зона расположена от заставы на расстоянии 70 м в южном направлении через ул. Енбекши, с остальных сторон расположены свободные участки.

Рисунок 5. Карта-схема предприятия с нанесенными на нее источниками выбросов загрязняющих веществ.



Площадка №3 – Пго «Найман-Бухарбай»:

Ист. № 0001.: Отопительный самолельный котел 10 ед.;

Ист. № 0002.: Печи от столовая-1 ед.;

Ист. № 0003.: Самодельный котел от бани;

Ист. № 0004.: Резервуар для высокооктанного бензина;

Ист. № 0005.: Резервуар для дизельного топлива;

Ист. № 6001.: Топливораздаточная колонка для высокооктанного бензина;

Ист. № 6002.: Топливораздаточная колонка для дизельного топлива;

Ист. № 6003.: Ливневые стоки от АЗС;

Ист. № 6004.: питомник;

Ист. № 6005.: Навозохранилища;

Ист. № 6006.: Дизель-генератор-3 шт ;

Ист. № 6007.: Склад для хранения угля;

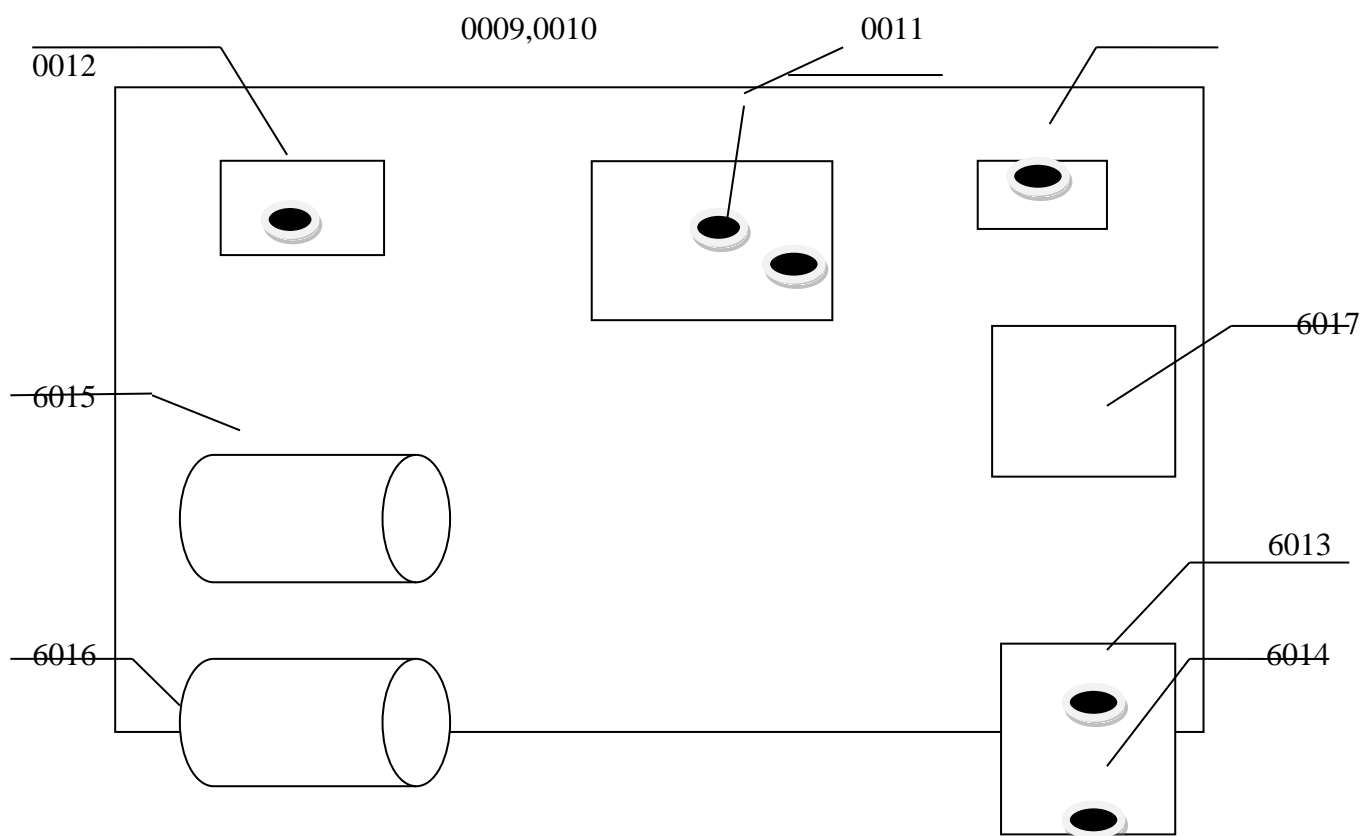
Ист. № 6008.: Склад для хранения зола;

Ист. № 6009.: Склад для хранения дрова;

Ист. № 6010.: автотранспорты;

Ист. № 6011.: Разгрузка-погрузка мука;

Рисунок 7. Карта-схема предприятия с нанесенными на нее источниками выбросов загрязняющих веществ.



Площадка №4 – Пго «Орыскудык»:

Ист. № 0001.: Печи от столовая-2 ед.;

Ист. № 0002.: Самодельный котел от бани;

Ист. № 0003.: Резервуар для высокооктанного бензина;

Ист. № 0004.: Резервуар для дизельного топлива;

Ист. № 6001.: Топливораздаточная колонка для высокооктанного бензина;

Ист. № 6002.: Топливораздаточная колонка для дизельного топлива;

Ист. № 6003.: Ливневые стоки от АЗС;

Ист. № 6004.: питомник;

Ист. № 6005.: Навозохранилища;

Ист. № 6006.: Дизель-генератор-2 шт ;

Ист. № 6007.: Склад для хранения угля;

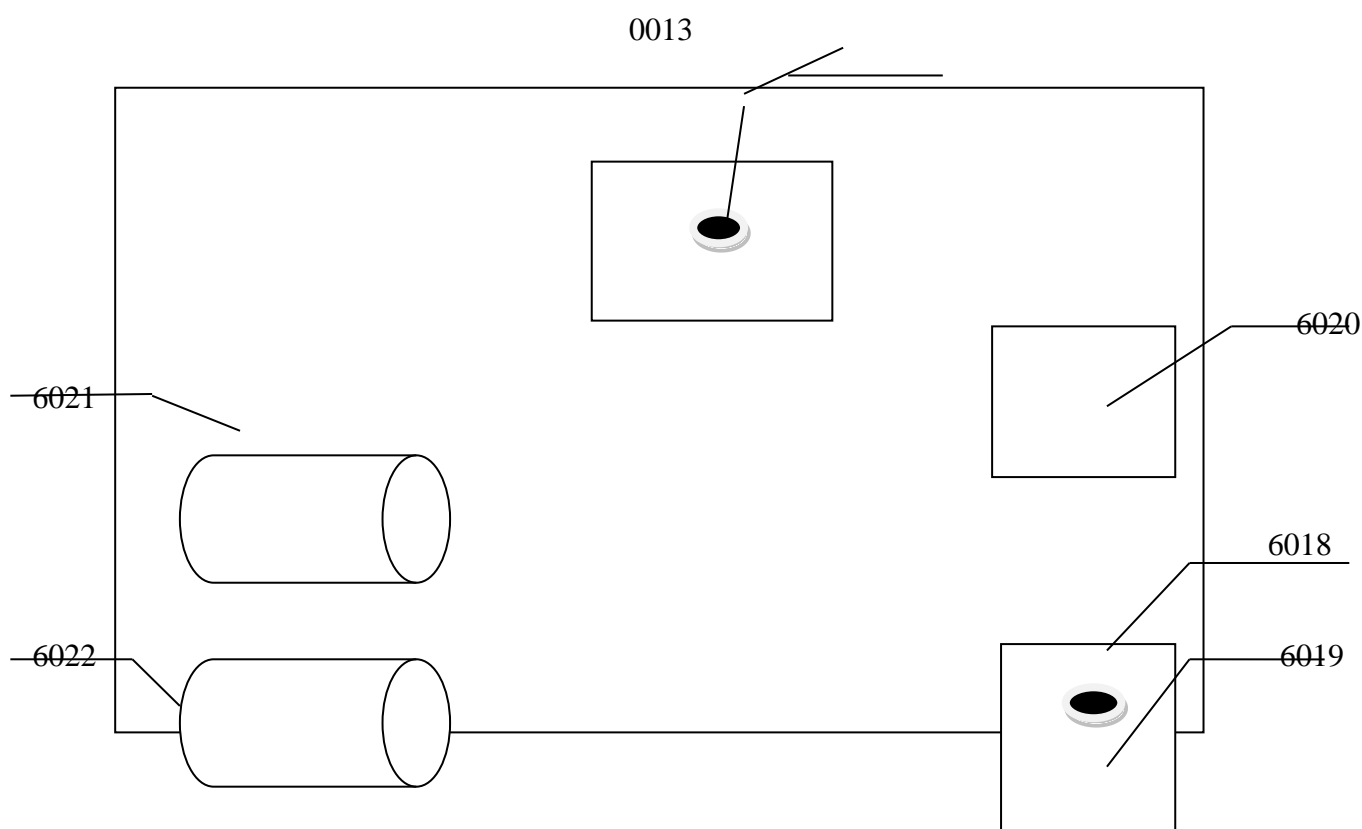
Ист. № 6008.: Склад для хранения зола;

Ист. № 6009.: Склад для хранения дрова;

Ист. № 6010.: автотранспорты;

Ист. № 6011.: Разгрузка-погрузка мука;

Рисунок 9. Карта-схема предприятия с нанесенными на нее источниками выбросов загрязняющих веществ.



Площадка №5 – Пго «Бимырзы»:

Ист. № 0001.: Печи от казармы-2 ед.;

Ист. № 0002.: Самодельный котел от бани;

Ист. № 0003.: Печь от столовая -2ед.;

Ист. № 0004.: Отопительный самодельный котел от Штаба-1ед.;

Ист. № 0005.: Резервуар для высокооктанного бензина;

Ист. № 0006.: Резервуар для дизельного топлива;

Ист. № 6001.: Топливораздаточная колонка для высокооктанного бензина;

Ист. № 6001.: Топливораздаточная колонка для дизельного топлива;

Ист. № 6003.: Ливневые стоки от АЗС;

Ист. № 6004.: питомник;

Ист. № 6005.: Навозохранилища;

Ист. № 6006.: Дизель-генератор-2 шт ;

Ист. № 6007.: Склад для хранения угля;

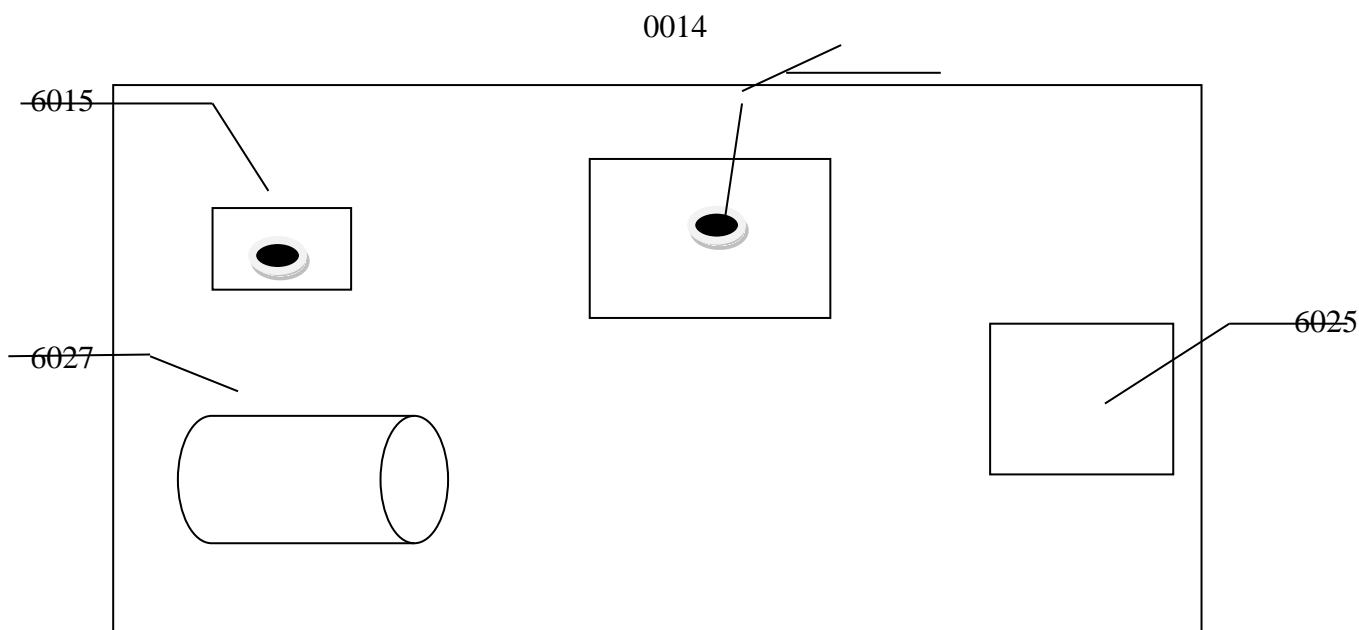
Ист. № 6008.: Склад для хранения зола;

Ист. № 6009.: Склад для хранения дрова;

Ист. № 6010.: автотранспорты;

Ист. № 6011.: Разгрузка-погрузка мука;

Рисунок 11. Карта-схема предприятия с нанесенными на нее источниками выбросов загрязняющих веществ.





Площадка №6 – Пго «Гамды»:

Ист. № 0001.: Печи от казармы-1 ед.;

Ист. № 0002.: Самодельный котел от бани;

Ист. № 0003.: Печь от столовая -Зед.;

Ист. № 0004.: Резервуар для высокооктанного бензина;

Ист. № 0005.: Резервуар для дизельного топлива;

Ист. № 6001.: Топливораздаточная колонка для высокооктанного бензина;

Ист. № 6002.: Топливораздаточная колонка для дизельного топлива;

Ист. № 6003.: Ливневые стоки от АЗС;

Ист. № 6004.: питомник;

Ист. № 6005.: Навозохранилища;

Ист. № 6006.: Дизель-генератор-3 шт ;

Ист. № 6007.: Склад для хранения угля;

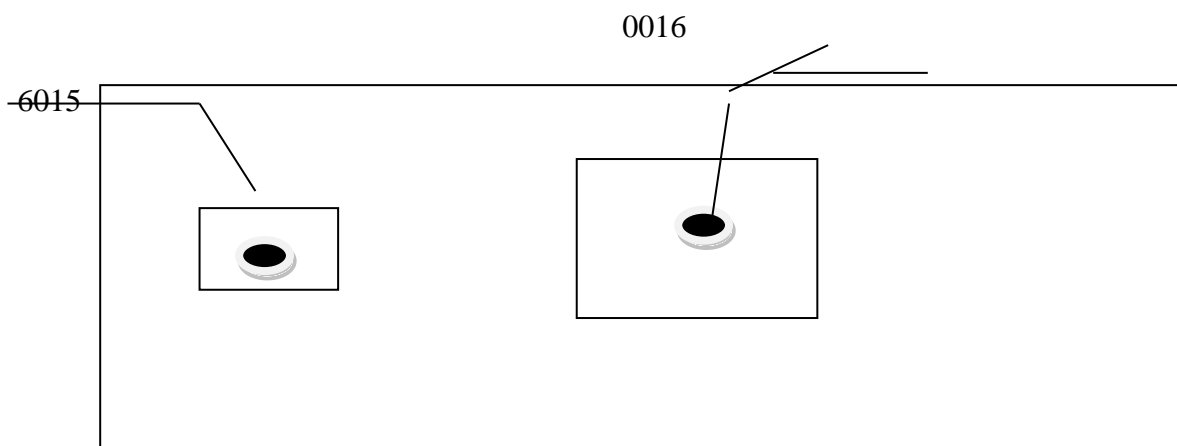
Ист. № 6008.: Склад для хранения зола;

Ист. № 6009.: Склад для хранения дрова;

Ист. № 6010.: автотранспорты;

Ист. № 6011.: Разгрузка-погрузка мука

Рисунок 13. Карта-схема предприятия с нанесенными на нее источниками выбросов загрязняющих веществ.





Площадка №7– Пго «Арнасай»:

Ист. № 0001.: Котел Boiler Z-300-1 ед.;

Ист. № 0002.: Котел Boiler Z-200-1 ед.;

Ист. № 0003.: Резервуар для высокооктанного бензина;

Ист. № 0004.: Резервуар для дизельного топлива;

Ист. № 6001.: Топливораздаточная колонка для высокооктанного бензина;

Ист. № 6002.: Топливораздаточная колонка для дизельного топлива;

Ист. № 6003.: Ливневые стоки от АЗС;

Ист. № 6004.: питомник;

Ист. № 6005.: Навозохранилища;

Ист. № 6006.: Дизель-генератор-Volva ;

Ист. № 6007.: Склад для хранения угля;

Ист. № 6008.: Склад для хранения зола;

Ист. № 6009.: Склад для хранения дрова;

Ист. № 6010.: автотранспорты;

Ист. № 6011.: Разгрузка-погрузка мука;

Ист. № 6012.: Сварочная работа;

Ист. № 6013.: Токарный станок;

Ист. № 6014.: Сверлильный станок;

Данный проект ПДС разработан для 6 площадок Пограничное управление по Мактааральскому району Департамента ПС КНБ РК по Туркестанской области по следующим нижеуказанным 6 отделениям:

Площадка №1 – Пго «Орынбай».

Площадка №2 – Пго «Найман-Бухарбай»;

Площадка №3 – Пго «Каракудык»;
Площадка №4 – Пго «Орыскудык»;
Площадка №5 – Пго «Бирмырза»;
Площадка №6 – Пго «Гамды».

Основными источниками загрязнения являются: хозяйственно-бытовые сточные воды (от казармы, столовой, бани).

Площадка №1 Пго «Орынбай»

Характеристика водоотведения Категория сбрасываемых сточных вод - хозяйственно-бытовые

Хозяйственно-бытовые сточные воды (от базы и столовой) отводятся на фильтрующий колодец (3 шт) объемом 1,5 х4,0 м.

- хозяйственно-бытовые стоки от санузлов, столовых, раковин и душевых в количестве 6,39072 м³/сут;

Сточные воды с территории площадки войсковой части в количестве – 2,3326 тыс. м³/год отводятся на фильтрующий колодец.

Сброс сточных вод осуществляется в фильтрующий колодец. Расход отводимых сточных вод: 0,26628 м³/час, 6,39072 м³/сут, 2,3326 тыс м³/год.

Со всех сторон от фильтрующих колодцев расположены пустые участки

Площадка №2 Пго «Каракудык»

Характеристика водоотведения Категория сбрасываемых сточных вод - хозяйственно-бытовые

Хозяйственно-бытовые сточные воды (от базы и столовой) отводятся на фильтрующий колодец (2 шт) объемом 1,5 х4,0 м.

- хозяйственно-бытовые стоки от санузлов, столовых, раковин и душевых в количестве 5,78376 м³/сут;

Сточные воды с территории площадки войсковой части в количестве – 2,11107 тыс. м³/год отводятся на фильтрующий колодец.

Сброс сточных вод осуществляется в фильтрующий колодец. Расход отводимых сточных вод: 0,24099 м³/час, 5,78376 м³/сут., 2,11107 тыс м³/год.

Со всех сторон от фильтрующих колодцев расположены пустые участки

Площадка №3 Пго «Найман-Бухарбай»

Характеристика водоотведения Категория сбрасываемых сточных вод - хозяйственно-бытовые

Хозяйственно-бытовые сточные воды (от базы и столовой) отводятся на фильтрующий колодец (3 шт) объемом 1,5 х4,0 м.

- хозяйственно-бытовые стоки от санузлов, столовых, раковин и душевых в количестве 6,39072 м³/сут;

Сточные воды с территории площадки войсковой части в количестве – 2,3326 тыс. м³/год отводятся на фильтрующий колодец.

Сброс сточных вод осуществляется в фильтрующий колодец. Расход отводимых сточных вод: 0,26628 м³/час, 6,39072 м³/сут, 2,3326 тыс м³/год.

Со всех сторон от фильтрующих колодцев расположены пустые участки

Площадка №4 Пго «Орыскудык»

Характеристика водоотведения Категория сбрасываемых сточных вод - хозяйственно-бытовые

Хозяйственно-бытовые сточные воды (от базы и столовой) отводятся на фильтрующий колодец (3 шт) объемом 1,5 х4,0 м.

- хозяйственно-бытовые стоки от санузлов, столовых, раковин и душевых в количестве 6,28368 м³/сут;

Сточные воды с территории площадки войсковой части в количестве – 2,3326 тыс. м³/год отводится на фильтрующий колодец.

Сброс сточных вод осуществляется в фильтрующий колодец. Расход отводимых сточных вод: 0,26182 м³/час, 6,28368 м³/сут, 2,293 тыс м³/год.

Со всех сторон от фильтрующих колодцев расположены пустые участки

Площадка №5 Пго «Бирмырза»

Характеристика водоотведения Категория сбрасываемых сточных вод - хозяйственно-бытовые

Хозяйственно-бытовые сточные воды (от базы и столовой) отводятся на фильтрующий колодец (3 шт) объемом 1,5 х 4,0 м.

- хозяйственно-бытовые стоки от санузлов, столовых, раковин и душевых в количестве 6,39072 м³/сут;

Сточные воды с территории площадки войсковой части в количестве – 2,3326 тыс. м³/год отводится на фильтрующий колодец.

Сброс сточных вод осуществляется в фильтрующий колодец. Расход отводимых сточных вод: 0,26628 м³/час, 6,39072 м³/сут, 2,3326 тыс м³/год.

Со всех сторон от фильтрующих колодцев расположены пустые участки

Площадка №6 Пго «Тамды»

Характеристика водоотведения Категория сбрасываемых сточных вод - хозяйственно-бытовые

Хозяйственно-бытовые сточные воды (от базы и столовой) отводятся на фильтрующий колодец (3 шт) объемом 1,5 х 4,0 м.

- хозяйственно-бытовые стоки от санузлов, столовых, раковин и душевых в количестве 6,39072 м³/сут;

Сточные воды с территории площадки войсковой части в количестве – 2,3326 тыс. м³/год отводится на фильтрующий колодец.

Сброс сточных вод осуществляется в фильтрующий колодец.

Расход отводимых сточных вод: 0,26628 м³/час, 6,39072 м³/сут, 2,3326 тыс м³/год.

Со всех сторон от фильтрующих колодцев расположены пустые участки